



# EQUIPOS PARA RECUPERAR ORGANICO

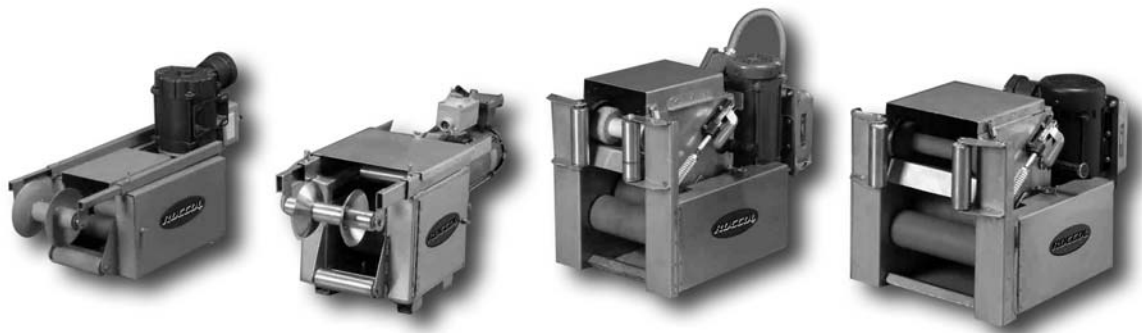


Los Equipos Recuperadores de Orgánico ROCCOL extraen el orgánico de una manera muy simple pero efectiva. El elemento recuperador, es una cinta sin fin de fibras de Polyolefin que atrapan el orgánico, y al mismo tiempo repelen el acuoso.

La Cinta Oleofílica circula a través de la piscina impulsada por el equipo ROCCOL, el que además con sus rodillos extrae el orgánico de la cinta. El orgánico recuperado puede caer por gravedad a un estanque de almacenamiento.

Para la operación del equipo se debe, a lo menos, contar con una Polea de Retorno, a través de la cual se retorna la cinta sin fin, es posible mejorar el rendimiento utilizando dos Poleas de Retorno y concentrando el orgánico en un sector de la piscina con una Barrera Flotante.

Una gran ventaja de este equipo es que instalado sobre un estanque de transferencia de polietileno o FRP de una capacidad apropiada se puede dejar funcionando solo, sin necesidad de tener personal permanente operándolo y trasvasijar el orgánico recuperado una vez que se llene el estanque. Estos Equipos y sus componentes se fabrican en acero inoxidable y otros materiales resistentes a la acción del ácido sulfúrico.



# EQUIPOS ROCCOL

## MODELO RO-2 E1-AC

Es el menor y más económico de la serie, pero aún así puede recuperar hasta 0,25 m<sup>3</sup>/hora, su cuerpo es de acero carbono protegido contra la corrosión por un recubrimiento epóxico/uretano. Está diseñado para trabajos livianos especialmente recomendado para trabajar en estanques, sumideros, estanques decantadores etc. Con poleas especiales se puede utilizar para extraer borra de la interface.

También se puede usar para extraer aceites o petróleo de tranques de agua, talleres etc. Su unidad motriz es un motor de 110/220 Volts, 50 Hz, monofásico, 1/3 Hp, antiexplosión.



## MODELO RO-4 E3-AI

Este equipo es fabricado en acero inoxidable, y por su tamaño y peso puede utilizarse sobre base móvil para trasladarlo a distintos sectores donde se desee recuperar orgánico, como estanques, sumideros, canaletas, etc. Pese a su bajo costo, es capaz de extraer 0,30 m<sup>3</sup>/hr. Viene equipado con motor eléctrico de 380 Volts, 50 Hz, 3 Ph, 1/3 Hp, antiexplosión, acoplado a un reductor de velocidad.



M  
O  
D  
E  
L  
O

RO-6  
E3-AI

Este equipo es ideal en áreas grandes y se utiliza en ambientes ácidos, siendo su estructura y muchos de sus componentes fabricados en acero inoxidable y otros materiales que soportan el ataque del ácido sulfúrico en las concentraciones que se encuentran en los estanques de refino. Este modelo está diseñado para utilizar Cinta de 15 cm. de ancho, que es capaz de recuperar 1,5 m<sup>3</sup>/hr de orgánico. El Skimmer cuenta con un motor eléctrico blindado de 380 Volts, 3 Fases, 50 Hz y 3/4 HP, para operar la cinta. Estos equipos se deben instalar sobre una estructura fija, y pueden operar hasta 100 mts. de Cinta Oleofílica.

Para un mejor rendimiento se recomienda utilizar 2 Poleas de Retorno.



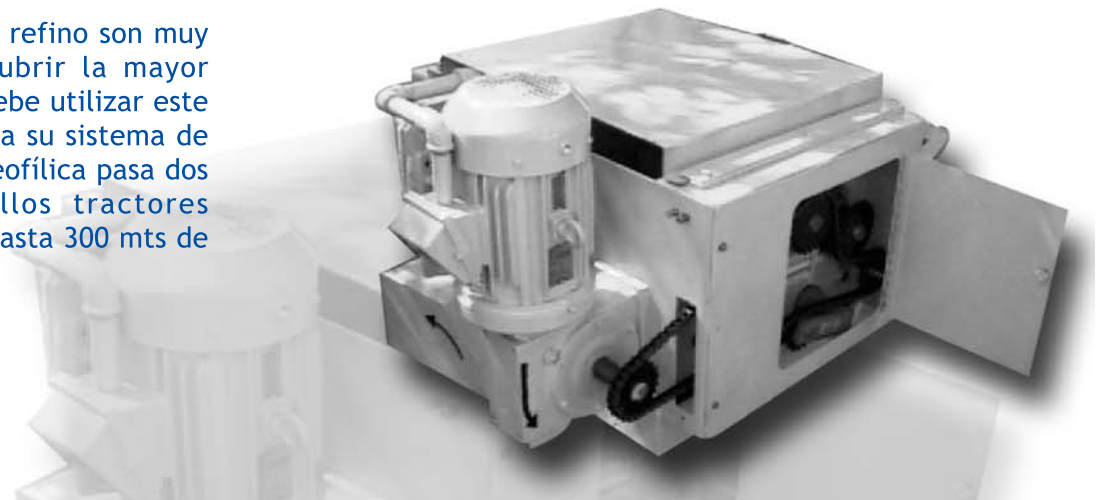
## MODELO RO-8 E3-AI

Cuando se deba extraer cantidades mayores de Orgánico en corto plazo, este equipo es el apropiado, ya que incorpora rodillos más largos y su cadena y engranajes son dobles, lo que permite utilizar una cinta de 20 cm. de ancho aumentando notoriamente su capacidad de recuperación. En condiciones normales puede utilizar hasta 100 metros de cinta y recuperar teóricamente hasta 3 m<sup>3</sup>/hora. Viene equipado con motor eléctrico de 380 Volts, 50 Hz, trifásico, 1Hp, a prueba de explosión.



## MODELO RO-8 E3-AI-TP

Cuando las piscinas de refino son muy grandes y se desea cubrir la mayor superficie posible, se debe utilizar este equipo, ya que gracias a su sistema de doble guías, la cinta oleofílica pasa dos veces por los rodillos tractores permitiéndole utilizar hasta 300 mts de cinta de 15 cm.

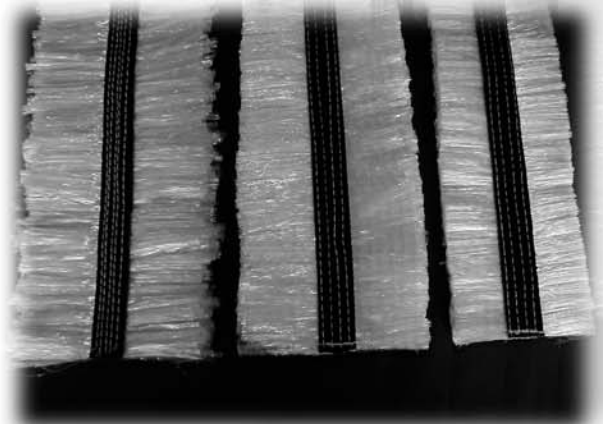


Modelo	RO-2 E1-AC	RO-4 E3-AI	RO-6 E3-AI	RO-8 E3-AI	RO-8 E3-TP
Peso en Kilos	20	41	77	80	100
Cap. Recuperación	0,25 m <sup>3</sup> /Hr	0,30 m <sup>3</sup> /Hr	1,5 m <sup>3</sup> /Hr	3 m <sup>3</sup> /Hr	2 - 3 m <sup>3</sup> /Hr
Ancho de la cinta	10 cm.	10 cm.	15 cm.	20 - 15 cm.	20 - 15 cm.
Altura	32 cm.	41 cm.	55 cm.	51 cm.	63 cm.
Ancho	32 cm.	32 cm.	46 cm.	55 cm.	115 cm.
Largo	73 cm.	58 cm.	66 cm.	90 cm.	114 cm.
Poder	Eléctrico	Eléctrico	Eléctrico	Eléctrico	Eléctrico

\* = VALORES APROXIMADOS

# ACCESORIOS

## CINTA OLEOFILICA



Este elemento es una cinta desfibrilada en material resistente al ácido sulfúrico y otros químicos presentes en la solución, cuya cualidad principal es ser Oleofílica, es decir atrapa el orgánico y repele el acuoso, para luego ser extraído por los rodillos estrujadores.

Existen distintas medidas con distintas capacidades de recuperación, así tenemos los modelos: CO-4 de 10 cm. de ancho, Co-6 de 15 cm. de ancho y CO-8 de 20 cm. de ancho.

## LAS POLEAS DE RETORNO



La Polea flotante de Retorno es fabricada en acero inoxidable o HDPE, su función es permitir que la Cinta Oleofílica cambie fluidamente el sentido de dirección hacia el Equipo u otra Polea, se fija en un borde de la piscina distante del Equipo Recuperador. Se sugiere el uso de dos poleas formando un triángulo con el equipo para cubrir una mayor superficie.

## BARRERA DE CONTENCION FLOTANTE

La Barrera de Contención consiste en una barrera flotante mediante la cual es confinado el orgánico que se pretende recuperar.

El Draft o Falda de contención se hace del tamaño necesario para que el orgánico no pase bajo ella. Cada modelo de Barrera está diseñado y manufacturado con materiales de primera calidad, de alta resistencia mecánica y química.



ESTOS EQUIPOS SON FABRICADOS POR:

 **BARAHONA Y CIA.**  
SOCIEDAD COMERCIAL LTDA.

MALAGA N° 115 OF. 1203 - 1205 - LAS CONDES - SANTIAGO  
FONOS (56-2) 2280908 - 2450694 - FAX (56-2) 2071510  
E-mail: cb@barahonaycia.com - Web: www.barahonaycia.com